

## EINKAMMERBALLENPRESSE

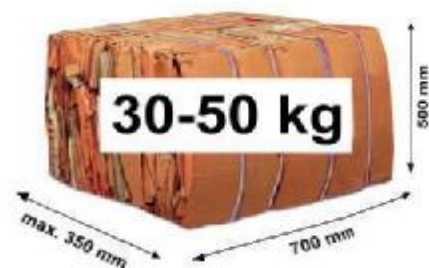
EK700<sub>mini</sub>



- Volumenreduzierung bis zu 90 %
- Einsparung von Lager- und Transportkosten
- Wertstoffrückgewinnung durch sortenreine Erfassung
- Direktvermarktung der Wertstoffballen
- universell einsetzbar
- einfache Bedienung
- universell einsetzbar
- geringe Stellfläche

Verdichtet mit 3 t ...

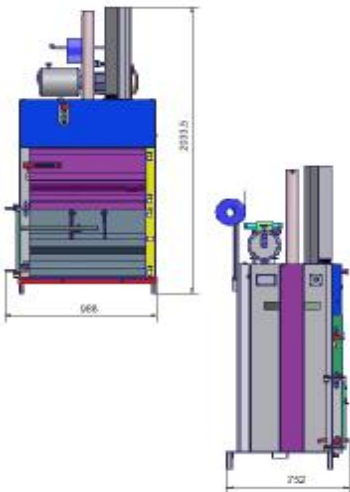
- Pappe
- Papier
- Folie
- Dosen
- uvm.



**ENTSORGEN SIE GEWINNBRINGEND -**

**NATÜRLICH MIT IDEEN VON STRAUTMANN UMWELTTECHNIK**

## Einkammerballenpresse EK700 mini



### Elektroanschluß

230 V /50 Hz / 1,5 kW

Technische Änderungen vorbehalten 10/03

### Ballengewicht bis 50 kg

- hohe Presskraft bis zu 30 kN ( ca. 3 t Pressgewicht )
- langer Stempelhub von 700 mm
- einstellbares Pressschildführungssystem **Typ Strautmann TopPlus**

### keine Wartezeiten beim Pressvorgang

- Automatiksteuerung **Typ Strautmann MircoLogic**

### schneller Presszyklus

- groß dimensioniertes Hydrauliksystem **Typ Strautmann HydroLogic**

### hoher Bedienkomfort

- einfache Bedienung
- Einhandhebelschaltung
- leichtes Ballenabbinden durch Bandziehhaken
- von vorn zu wechselnde Bandrollen
- geräuscharm unter 80 dB

### bequeme Befüllung

- hohen Einfüllvolumen
- Handeingabe von vorn
- große Einfüllklappe von 730 x 500 mm

### hohes Einfüllvolumen

- Erstbefüllung bis 0,5 cbm
- langer Stempelhub garantiert Nachfüllvolumen bis 0,3 cbm
- Niederhaltersystem verhindert Rückexpansion des verpreßten Materials

### bequeme Ballenentnahme

- Transportkarre zur einfachen Entnahme
- konisch gearbeitete Seitenwände

### hoher Sicherheitsstandard z.B.

- dreifach codierter Magnetschalter zur Überwachung der Türverriegelung
- Türverrastung beim Öffnen
- **GS** geprüfte Sicherheit
- gefertigt nach **CE** Richtlinien

### hohe Flexibilität

auswechselbares Niederhaltersystem; dadurch später möglich, auf andere Materialien umzurüsten

### leichter Abtransport

- problemlos über Handhubwagen zu transportieren
- Maschinenhöhe 2033 mm (Transporthöhe 1700 mm möglich)

### Serienmäßige Ausstattung

- Pressgewicht 3 t
- Ballentransportkarre
- Automatiksteuerung **Typ Strautmann HydroLogic**
- 2 Stück Bandrollen **Strautmann SU 9/500**

### Option / Zubehör

- Verzinkte Ausführung für Feuchtraumaufstellung
- Doseneinsatz zur Verdichtung von Blechgebinden
- Anschluß für Staubabsaugung
- Explosionsgeschützte Elektroausführung
- Hydrauliksystem auf **Bio-Ölbasis**

### Preßgewicht

30 kN

### max. Brikettmaße

700 x 500 x max. 350 mm (BxHxT)

### Maschinengewicht

ca. 380 kg

**ENTSORGEN SIE GEWINNBRINGEND -**

**NATÜRLICH MIT IDEEN VON STRAUTMANN UMWELTECHNIK**