

## DOSENPRESSE

## DP 20

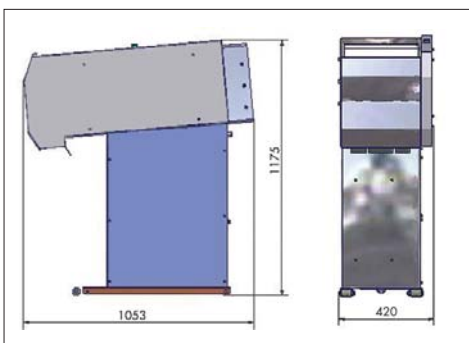
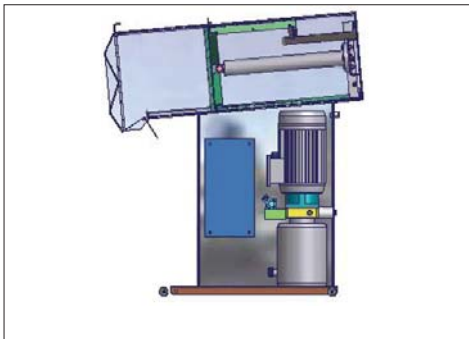


- Volumenreduzierung bis 95 %
- schafft Platz
- sorgt für Ordnung
- einfache Bedienung
- geringe Stellfläche

- Verdichtet mit 3 t**
- Dosen
  - Eimer
  - Gebinde bis 20 l
  - uvm.



**ENTSORGEN SIE GEWINNBRINGEND -  
NATÜRLICH MIT IDEEN VON STRAUTMANN UMWELTECHNIK**



## DOSENPRESSE DP 20

### ► Volumenreduzierung bis zu 95 %

- Pressgewicht 30 kN (entspricht ca. 3 t)
- elektrohydraulischer Antrieb



### ► keine Wartezeiten beim Pressvorgang

- Automatiksteuerung **Typ Strautmann HydroLogic®**
- geräuscharmer Pressvorgang

### ► optimale Bauform

- stabile Konstruktion aus Edelstahl
- leicht transportierbar
- Elektrosteuerung und Hydraulikantrieb, platzsparend und gegen äußere Beschädigungen, im Maschinengestell integriert

### ► einfache Bedienung

- Direktstart durch Schließen der Einfüllklappe
- ergonomische Einfüllhöhe

### ► überall einsetzbar

- geringe Stellfläche
- geringe Bauhöhe
- vorbereitet für den Einbau von Küchen

### ► schafft Platz

- minimiert Lagerflächen für leere Gebinde

### ► hoher Sicherheitsstandard

- überwachte Schließfunktion der Presskammer
- gefertigt nach **CE** Richtlinien

### ► hohes Einfüllvolumen

- großdimensionierter Einfüllraum von 0,8 cbm

### ► serienmäßige Ausstattung

- anschlussfertige Maschine 230 V / 50 Hz
- Gehäuse in Edelstahl gefertigt

### ► Option / Zubehör

- Hydrauliksystem auf **Bio-Ölbasis**
- Kücheneinbausatz
- fahrbare Ausführung für mobilen Einsatz

Elektroanschluß	Pressgewicht	Maschinengewicht	max. Dosenlänge	max. DosenØ	Einfüllöffnung (LxB)
230 V / 1,5 kW / 50 Hz	3 t	110 kg	max. 350 mm	300 mm	305 x 350 mm

\*Achtung: Volumenreduzierung ist materialabhängig!